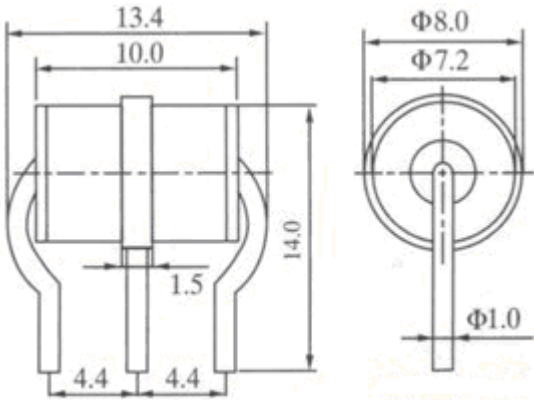


嘉佑電氣有限公司

3 極瓦斯避雷子



●適用於 10P-C 型避雷彈器座模組上、配有 10 個避雷子。

●保護:230V,5A/5KA

技術規格：

一、使用環境：

●溫度：-10°C ~ +45°C

●相對溫度：≤85% (+30°C)

●大氣壓強：70kpa~106kpa

二、電氣特性：

●絕緣電阻≥1000MΩ

●直流擊竄電壓：190~260V

●衝擊擊竄電壓：≤800 (在 1kv/as 上升率時)

●耐脈衝電流：100A (10/1000us 300time)

●耐脈衝電流：10KA (8/20us 10times)

●耐交流電流：10A

●過保持電壓：135V

●極間電容：<3PF

●橫向電壓持續時間：≤200ns

●能承受 40~60HZ 正弦波，有效值為 1000V 的交流電壓、歷時 1 分鐘無擊穿和飛弧現象。